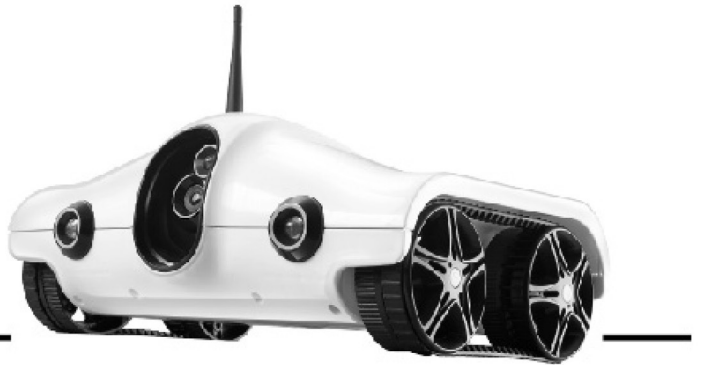


CoolChi

Monicar_____



Содержание

Руководство по быстрому запуску-----	2
Безопасность и осторожность-----	3
Расположение элементов-----	4
Функции программы управления-----	6
Установка оборудования-----	7
Установка батареи-----	8
Позиционирование камеры-----	8
Включение питания и Wi-Fi соединение-----	9
Описание функций программы-----	10
Сброс-----	16
Уход и обслуживание-----	16
Спецификация-----	16
Часто задаваемые вопросы-----	17

Руководство по быстрому запуску

- 1** Для IOS: зайдите с вашего устройства в App Store, загрузите и установите бесплатное приложение Monicar.
Для Android: зайдите с вашего устройства в Google Play, загрузите и установите бесплатное приложение Monicar.
- 2** Включите питание модели, загорится зелёный диод, дождитесь когда начнет светиться синий диод и запустите поиск доступных подключений на вашем устройстве. Выберите имя сети соответствующее модели Monicar и подключитесь к ней.
- 3** Запустите приложение Monicar и вам станет доступен экран управления моделью.

Важные инструкции по безопасности:

Все предписания и руководства должны быть прочитаны, приняты к сведению и строго соблюдаться на протяжении всего времени эксплуатации модели.

2

ПРЕДУПРЕЖДЕНИЕ:

1. Не рекомендуется использование модели детьми, умственно отсталыми лицами или рядом с ними.
2. Размещение материалов полученных с помощью данного продукта в социальных сетях и средствах массовой информации производится только под наблюдением взрослых.
3. Использование данного устройства должно происходить согласно данному руководству по эксплуатации.
4. Запрещается использовать и хранить данный продукт под воздействием прямых солнечных лучей, различных нагревательных элементов, таких как, отопительные радиаторы, электрические обогреватели.

ПРЕДОСТЕРЕЖЕНИЕ:

- Для лиц старше 14 лет
- Не подносите модель к лицу, глазам и волосам. Не подносите пальцы к колесам и гусеницам, когда те находятся в движении.
- Убедитесь что на пути модели отсутствуют непреодолимые препятствия и хрупкие объекты.
- Запрещено бросать, мочить или погружать модель в воду.

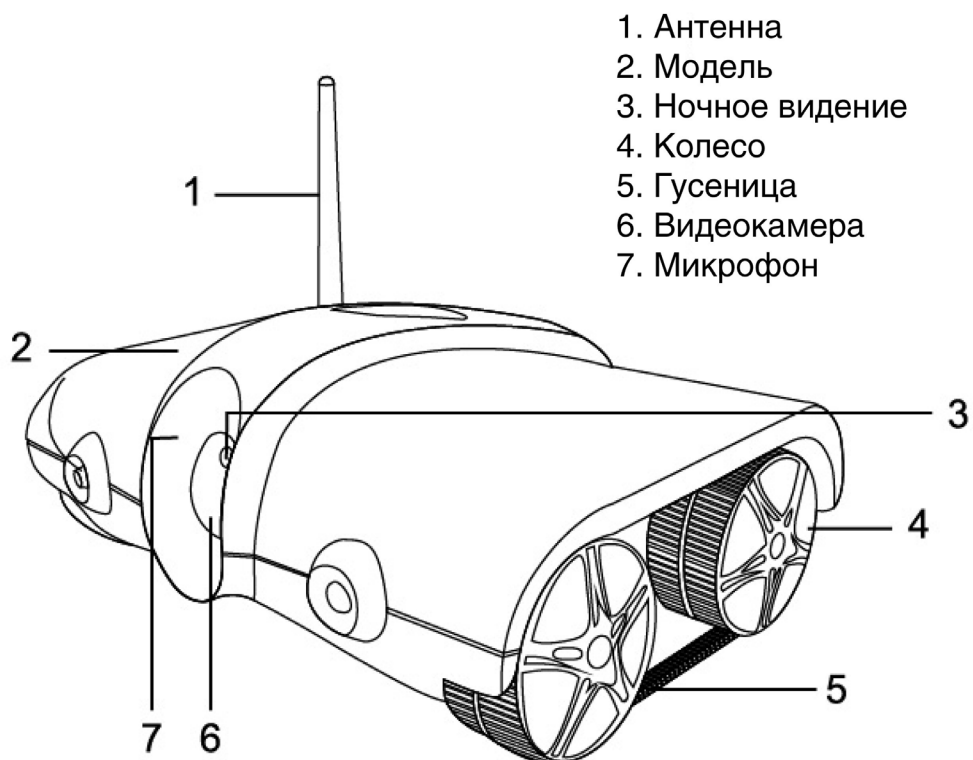
ВНИМАНИЕ! ПРЕДУПРЕЖДЕНИЕ:

Данный продукт содержит мелкие части, которые могут стать причиной удушья детей.

ПРАВИЛА ИСПОЛЬЗОВАНИЯ БАТАРЕЙ

- Утилизируйте использованные элементы питания. Не бросайте в огонь использованные элементы питания.
- Храните элементы питания в не доступном для детей или животных месте. Если ребенок или животное проглотили элемент питания, немедленно свяжитесь с врачом.
- Элемент питания может взорваться при неправильном обращении. Не пытайтесь заряжать или разбирать элементы питания, не предназначенные для этого, например батарейки.
- Используйте только заряженные элементы питания соответственного размера и типа. Нельзя одновременно использовать различные типы батарей, а также новые и использованные.

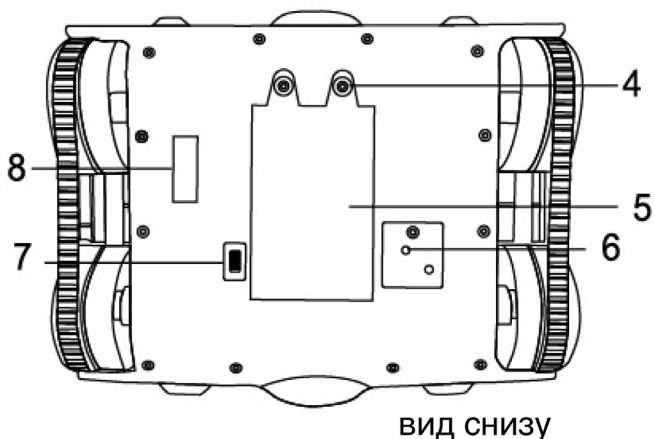
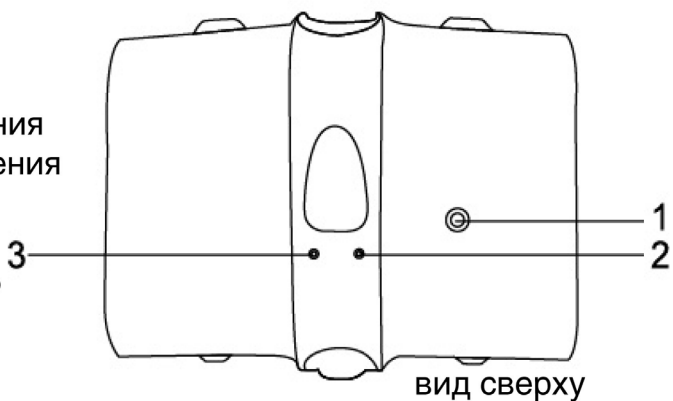
Расположение элементов



4

Расположение элементов

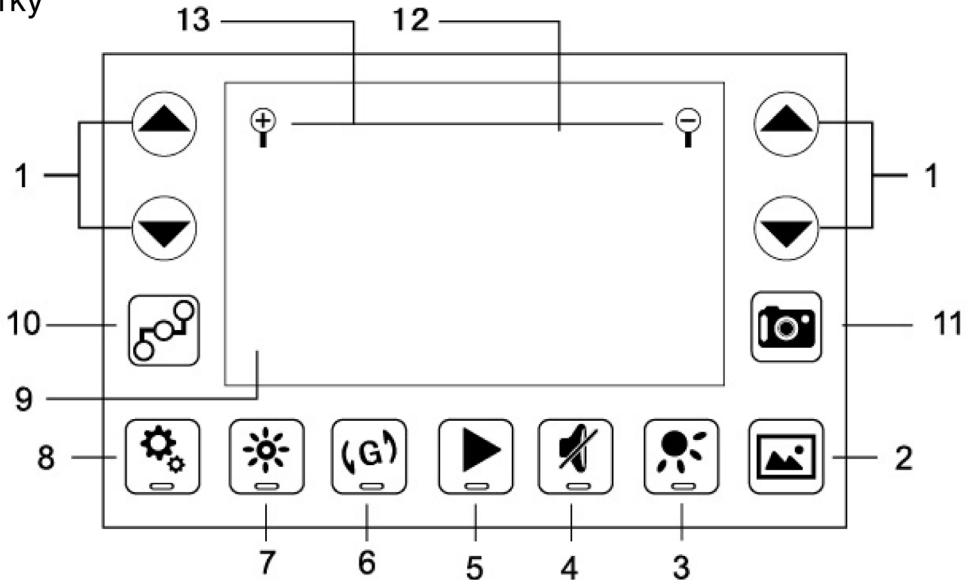
1. Антенна
2. Зелёный индикатор питания
3. Синий индикатор соединения
4. Крепёжный винт крышки аккумуляторного отсека
5. Крышка аккумуляторного отсека
6. Кнопка сброс
7. Переключатель питания
8. Имя сети



5

Функции программы управления

1. Управление движением модели
2. Открыть альбом
3. Светодиодная подсветка
4. ВКЛ/ВЫКЛ звук
5. Видео
6. Датчик наклона
7. ВКЛ/ВЫКЛ инфракрасную подсветку
8. Воспроизведение маршрута
9. Зона просмотра
10. Запись маршрута
11. Сделать снимок
12. Масштабирование картинки
13. Масштабирование экрана



Примечание: Функции приложения могут отличаться от указанных, в зависимости от вашего устройства.

6

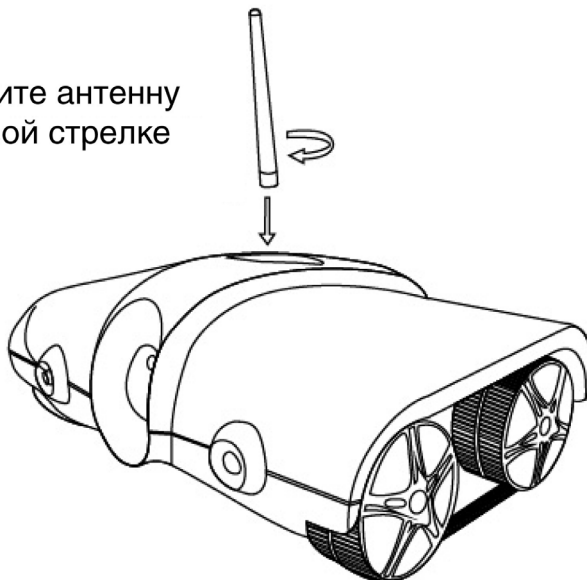
Установка программного обеспечения

Для IOS: зайдите с вашего устройства в App Store, загрузите и установите бесплатное приложение Monicar.

Для Android: зайдите с вашего устройства в Google Play, загрузите и установите бесплатное приложение Monicar. Версия Android: 2.2 и позднее

Установка антенны

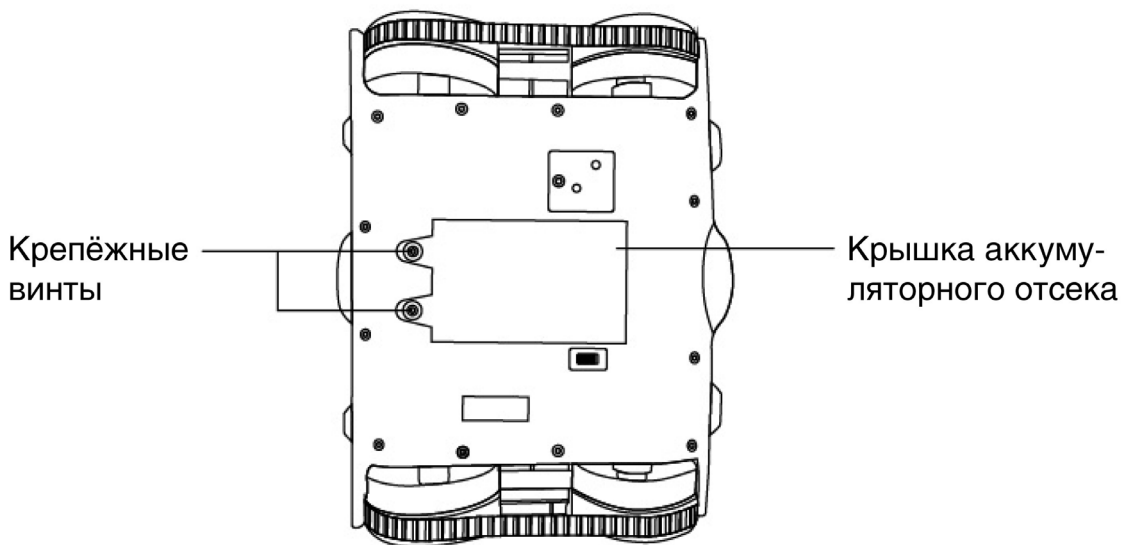
Прикрутите антенну по часовой стрелке



7

УСТАНОВКА ЭЛЕМЕНТОВ ПИТАНИЯ

1. Используйте отвертку чтобы открутить крепёжные винты аккумуляторного отсека на дне модели, затем откройте крышку отсека.
2. Вставьте в отсек 6 аккумуляторов или батареек соблюдая полярность.
3. Установите крышку отсека и закрутите крепёжные винты.



Позиционирование камеры

Вручную выберите позицию камеры для захвата видео с разных углов.

8

Включение питания и Wi-Fi соединение

1. Передвиньте переключатель питания на дне модели в положение "ON". Начнет светиться зелёный индикатор питания. Подождите приблизительно 30 секунд и начнет медленно мигать синий индикатор соединения. Дождитесь когда синий индикатор начнёт светиться.

цвет индикатора	статус	функция
зелёный	светится	питание включено
синий	мигает	создание сети
синий	светится	ожидание подключения

2. Зайдите в настройки вашего устройства и включите Wi-Fi. Имя сети вашей модели появится на экране вашего устройства и будет доступно к подключению.

Примечание: Каждая модель имеет уникальное имя сети (наклейка на дне модели). При использовании нескольких моделей, индивидуальные имена сетей будут отражаться в доступных подключениях на вашем устройстве. Выберите сеть вашей модели.

3. Выберите сеть вашей модели и подтвердите соединение. Убедитесь что ваше устройство подключилось к сети модели.

3. Выберите сеть вашей модели и подтвердите соединение. Убедитесь, что ваше устройство подключилось к сети модели.

4. Выйдите из настроек и зайдите в приложение Monicar.

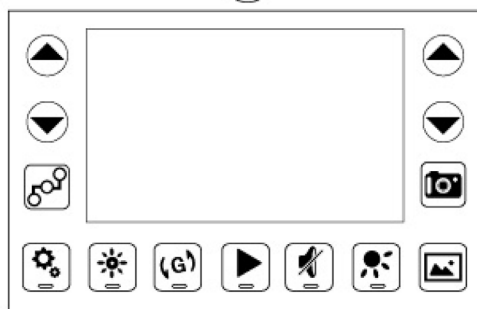
5. Устройство будет показывать прямую видео и аудио трансляцию



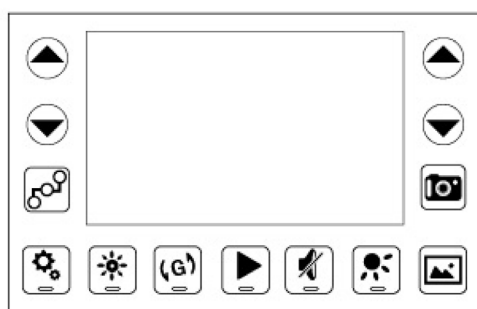
Управление

При движении вперёд и включенной светодиодной подсветке загораются передние фары, При движении назад и включенной светодиодной подсветке загораются задние фонари.

Вперёд: нажмите левый и правый  джойстик одновременно вверх.

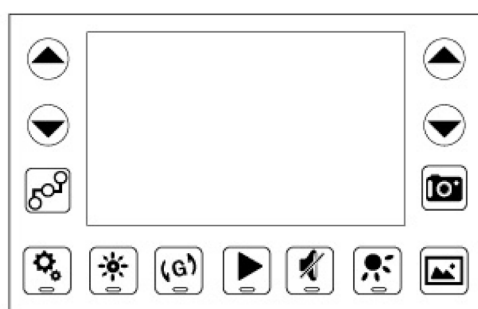


Назад: нажмите левый и правый  джойстик одновременно вниз.

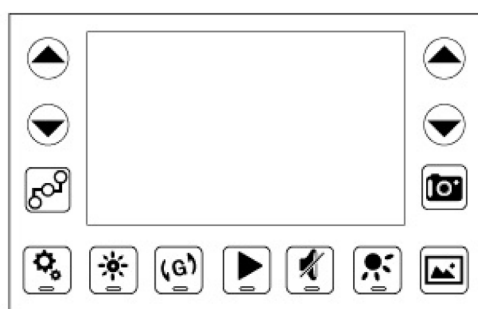


10

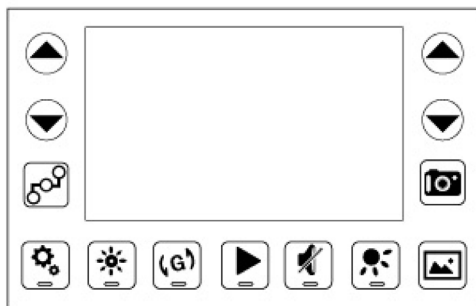
Правый задний поворот: нажмите вниз  на левом джойстике.



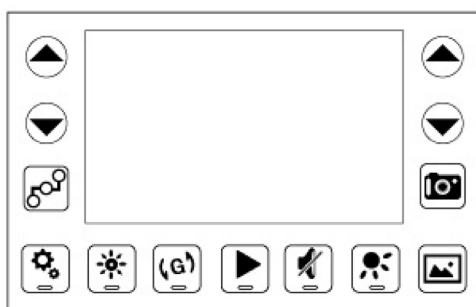
Левый задний поворот: нажмите вниз  на правом джойстике.





Передний правый поворот: нажмите вверх  на левом джойстике.

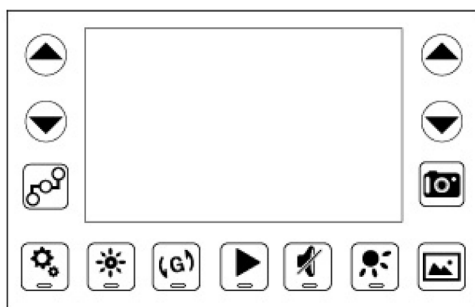




Передний левый поворот: нажмите вверх  на правом джойстике.

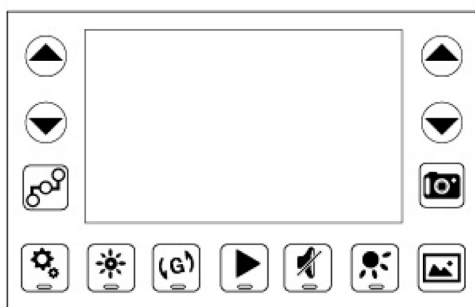


12

Разворот на месте влево: нажмите вниз  на левом джойстике и вверх  на правом.



Разворот на месте вправо: нажмите вверх  на левом джойстике и вниз  на правом.





УПРАВЛЕНИЕ ПРИ ПОМОЩИ ДАТЧИКА НАКЛОНА

На экране устройства нажмите кнопку включения датчика наклона. При этом некоторые функции ручного управления исчезнут с экрана. Теперь управляйте моделью при помощи наклонов вашего устройства. Повторное нажатие на кнопку датчика наклона отключит его и вернёт на экран функции ручного управления.



ЗВУК

Модель способна транслировать аудио поток на ваше устройство.

Примечание: модель не может записывать звук в движении.

Аудио доступно когда модель стоит.



РЕЖИМ НОЧНОГО ВИДЕНИЯ

Нажмите кнопку "ночное видение" чтобы включить данную функцию, а повторное нажатие данную функцию отключит.

Примечание: когда включен режим ночного видения видео будет черно-белым.

14



ВИДЕО

Модель может записывать видео. Первое нажатие на кнопку "Видеозапись" начнёт её, а повторное нажатие прекратит. Видео-запись будет сохранена в памяти модели и вашего устройства.



ФОТО

Модель может делать фотоснимки. Нажмите кнопку "Фото" чтобы сделать снимок.

Фото сохранится в память модели и вашего устройства.



Запись и воспроизведение маршрута.

Модель способна записать, сохранить и воспроизвести около 30 секунд маршрута.

1. Для записи маршрута нажмите соответствующую кнопку приложения и начните движение.
2. Для прекращения записи маршрута повторно нажмите эту кнопку.
3. Для воспроизведения маршрута нажмите соответствующую кнопку приложения и модель повторит маршрут в автоматическом режиме. Маршрут включает в себя расстояния и углы поворотов. Воспроизведение начнётся по сохранённым данным. Выберите стартовую точку так, чтобы на пути сохранённого маршрута не было непреодолимых препятствий и хрупких предметов.

Внимание: после сброса модели сохранённый маршрут удаляется.

Сброс

Для нажатия на кнопку сброс используйте скрепку. Нажимайте кнопку в течении 5 секунд, обязательно при включенном питании модели.

УХОД И ОБСЛУЖИВАНИЕ

- Выключите модель перед её чисткой.
- Протирайте модель мягкой и сухой тканью.
- Убедитесь что между колесами и под гусеницами нет волос или волокон. Чистку проводите аккуратно пальцами или пинцетом.

Спецификация

Вес-----	1 кг
Габариты с антенной-----	26,5x21,5x21 см
Питание-----	6 батареек размера AA
Время работы-----	около 2.5 часов
Радиус действия----	на открытом пространстве около 60 метров через стены около 30 метров
Камера-----	320x240; 25 кадров
Wi-Fi-----	802.11 b/g
Ночное видение-----	850 нм

16

ЧАСТО ЗАДАВАЕМЫЕ ВОПРОСЫ

В: Через какое время после включения питания модели начинает мигать синий индикатор?

О: Проходит приблизительно 30 секунд после включения питания.

В: Почему видео низкого качества?

О: Модель не должна превышать радиус действия управления. Проверить уровень заряда питания.

В: Какой максимальный радиус действия модели?

О: Максимальный радиус действия модели на открытом пространстве составляет до 60 метров, а через стены до 30 метров. Максимальный радиус может меняться в зависимости от окружающей среды.

В: Какова продолжительность работы батареи?

О: Приблизительно 45 минут.

В: Почему видео черно-белое?

О: При включенном режиме ночного видения видео будет черно-белое.

В: Можно ли использовать несколько моделей в одной зоне?

О: Да. Каждая модель имеет уникальное имя сети. При использовании нескольких моделей подключайтесь к сети именно вашей модели.

В: Можно ли управлять несколькими моделями с одного устройства?

О: Да, но не одновременно.

В: Можно ли использовать модель на улице?

О: Не рекомендуется использование модели в уличных условиях.

В: Что произойдет если во время использования модели на устройство поступит входящий звонок?

О: При поступлении входящего звонка приложение закроется. Пользуйтесь автономный режимом устройства для управления моделью.

В: Почему устройство не подключается к модели?

О: Проверьте следующее:

- Приложение должно быть загружено согласно данному руководству
- Включена ли модель
- Мигает ли синий индикатор соединения
- Включен ли Wi-Fi на вашем устройстве
- Подключено ли устройство к сети вашей модели
- Находиться ли модель в радиусе действия
- Заряжены ли батареи
- Нет ли помех от других устройств - если так, то смените зону использования
- Совместимость устройств.

В: Почему в аудио есть эхо?

О: Ваше устройство и модель находятся слишком близко.

18

В: Почему модель не передает видео?

О: Проверьте следующее:

- Включена ли модель
- Мигает ли синий индикатор соединения
- Включен ли Wi-Fi на вашем устройстве
- Подключено ли устройство к сети вашей модели
- Находиться ли модель в радиусе действия
- Заряжены ли батареи
- Нет ли помех от других устройств - если так, то смените зону использования
- Совместимость устройств

В: Почему модель смещается в сторону при движении?

О: Модель спроектирована двигаться как танк. Небольшие отклонения по сторонам являются особенностью гусеничного хода. А также причиной могут быть неравномерные поверхности.